



SOLAR SKRÅTAK FLERRADSPLATER

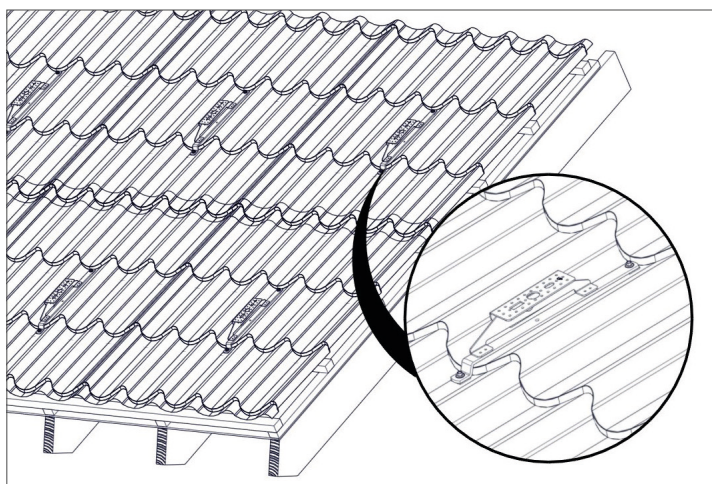
SOL-4-23-9

KONSOLL: SOK T-166, SOK R-140, SOK P-140

Skann denne QR-koden med din mobil for å gå direkte til produksiden i vår nettbutikk. På produksiden finner du alle gjeldende dokumenter for dette produktet, som f.eks. FDV, DOP, denne monteringsanvisningen, 3D-illustrasjon og høyoppløselige produktbilder.

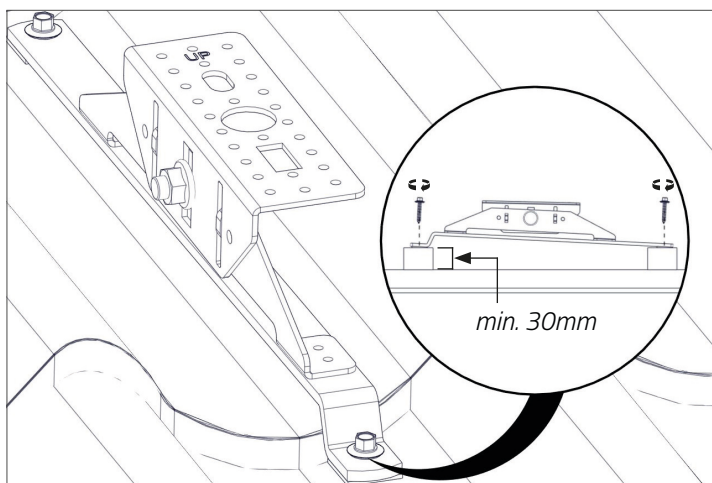
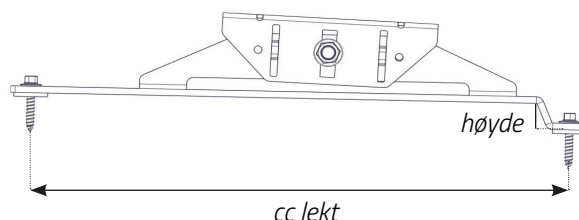


Montering av LOBAS® SOLAR-komponenter gjøres i samsvar med arbeidstegninger fra LOBAS® SOLAR Config. Montør bør gjøre seg kjent med gjeldende regler og forskrifter for montering av utstyr på tak for kommunen/området dette skal monteres i.



MONTERING

KONSOLL	CC LEKT	HØYDE
SOK T-166	350	17
SOK R-140	350	24
SOK P-140	400	20

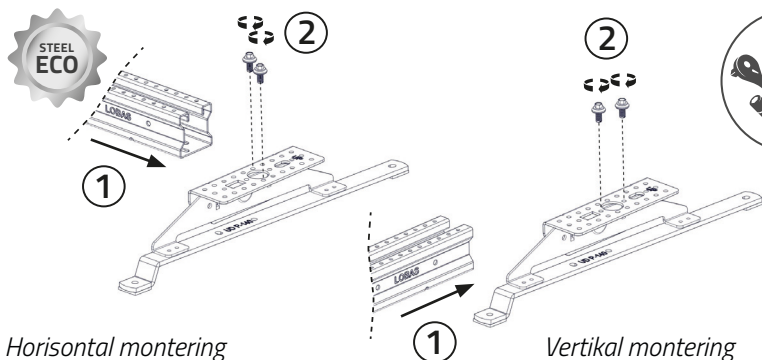


MONTERING AV KONSOLL PÅ TAK

Solarkonsollene festes i begge ender med **6.5x 38 mm** rustfri, treskrue gjennom beslaget, takplaten og ned i trelekten.

NB! Solarkonsollene skal ligge i bølgbunnen på plateprofilen.

Påse at skruen treffer mest mulig i senter av lekt. Minimum lektehøyde er **30mm**.

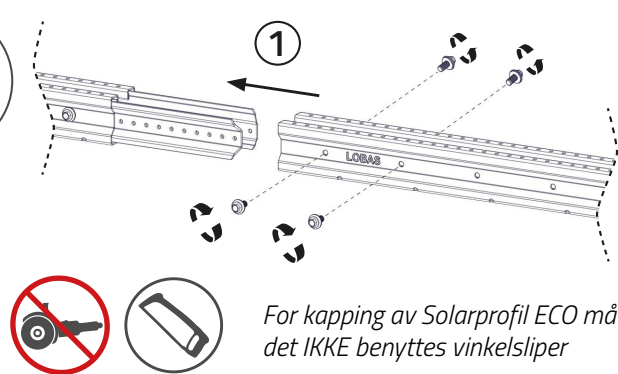


Horisontal montering

Vertikal montering

MONTERING AV SOLARPROFIL ECO TIL SOLARKONSOLL TP-625

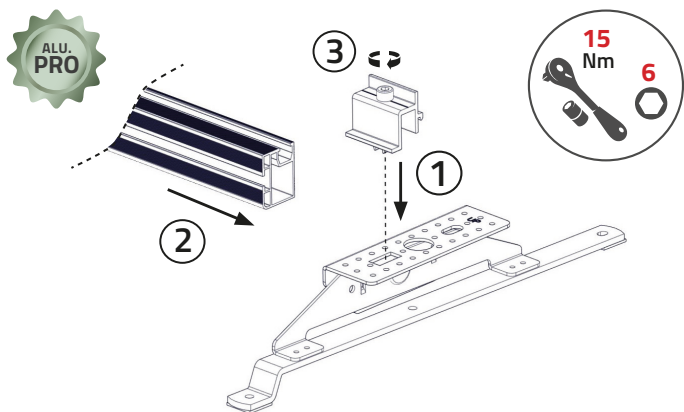
1. Plasser Solarprofil på festeplaten.
2. Skru fast solarprofil til festeplate med **2 stk. 6.3x12** skruer.



For kapping av Solarprofil ECO må det IKKE benyttes vinkelsliper

SKJØTING AV SOLARPROFIL ECO

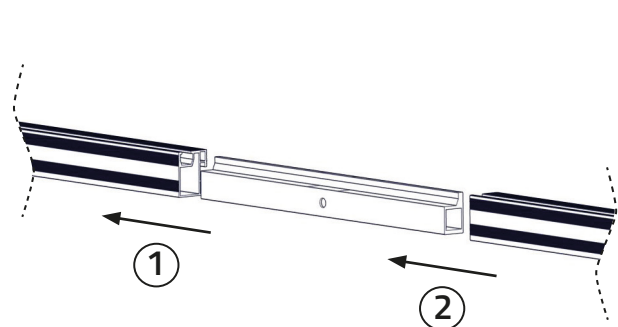
1. Tre neste SOLARPROFIL ECO på skjøt og skru denne fast med **4 stk. 6.3x12** skruer (2 i hver side).



NB!! Solarprofil PRO kan ikke plasseres vertikalt på denne konsollen

MONTERING AV SOLARPROFIL PRO TIL SOLARKONSOLL TP-625

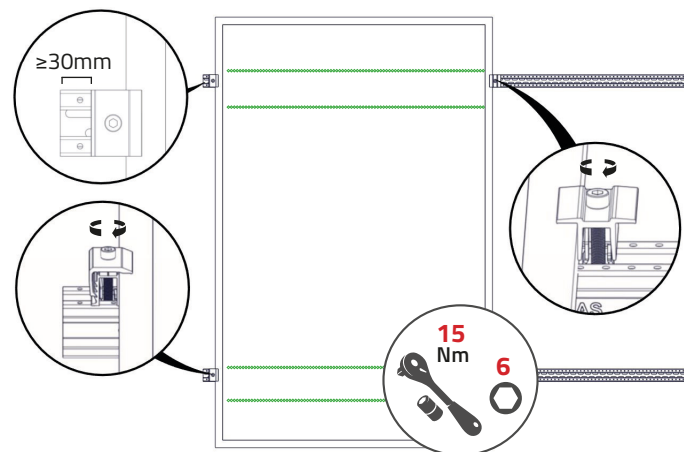
1. Klikk Solaprofilklemme i sporet på konsollen.
2. Plasser profil på konsoll så klemmen treffer i sporet til profilen
3. Trekk til skruer på klemme **15Nm**.



REGLER FOR SKJØT: SOLARPROFIL PRO
Hver profillengde skal være festet mot minst to konsoller

SKJØTING AV SOLARPROFIL PRO

1. Tre halve lengden av skjøteprofil inn skråtakprofil til den treffer den utpregede tappen.
2. Tre på neste SOLARPROFIL PRO.



Solcellepanel monteres i henhold til panelets festesone; sjekk produktdatablad for panel for informasjon.

Solarklemmer monteres med medfølgende klemme til solarprofil. Tilpass slik at det er **minimum 30mm** avstand fra enden a profilen til klemmen.

Solarklemme justeres i høyden for å tilpasses paneltykkelse. Trekkes til med anvist moment.